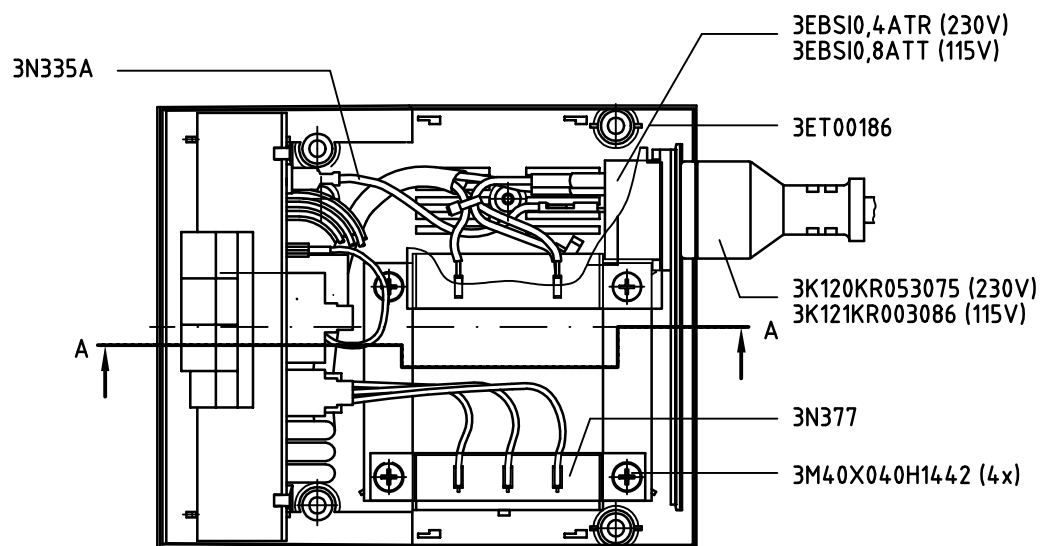
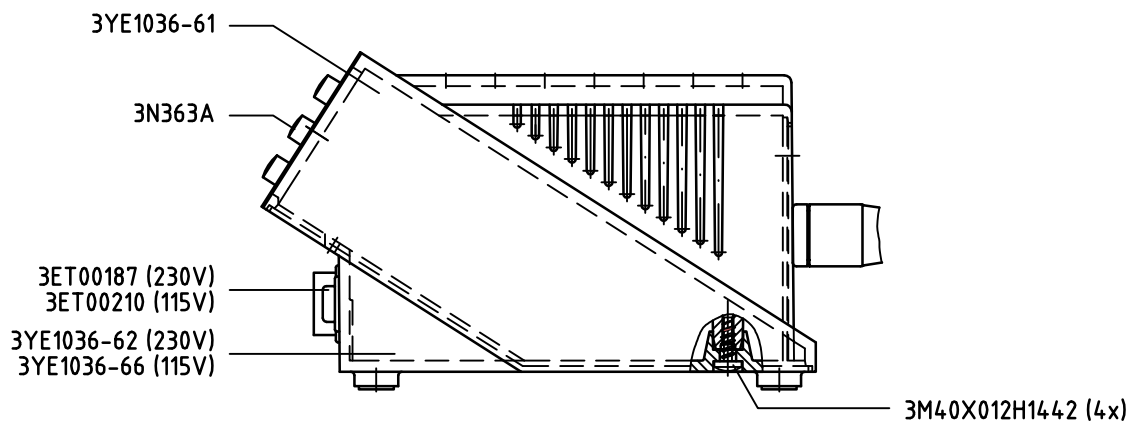
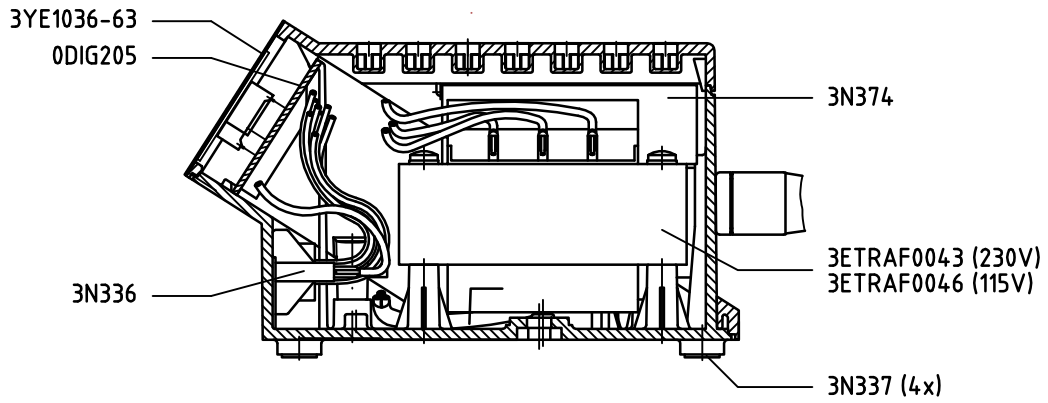


Schnitt A-A
section view A-A



Draufsicht ohne Gehäuseoberteil
horizontal projection without casing part II